

1) Výrobek: Plovákové ventily pro hlídání hladiny v nádrži s funkcí „QUICKSTOP“

2) Typ: IVAR.PRISLUSENSTVI PN



3) Charakteristika použití:

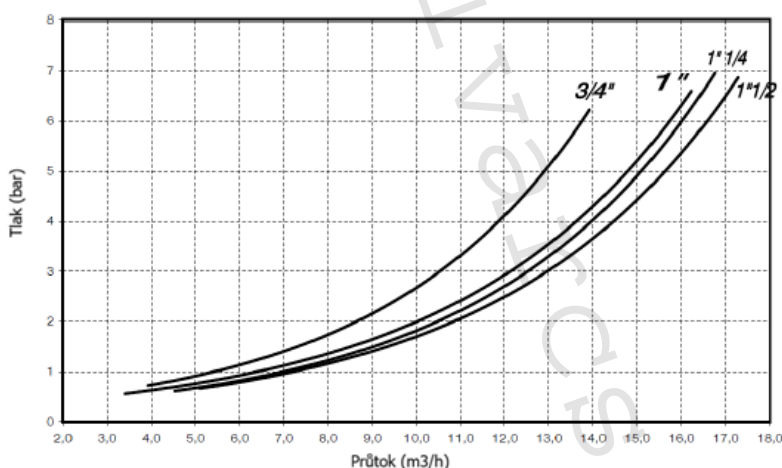
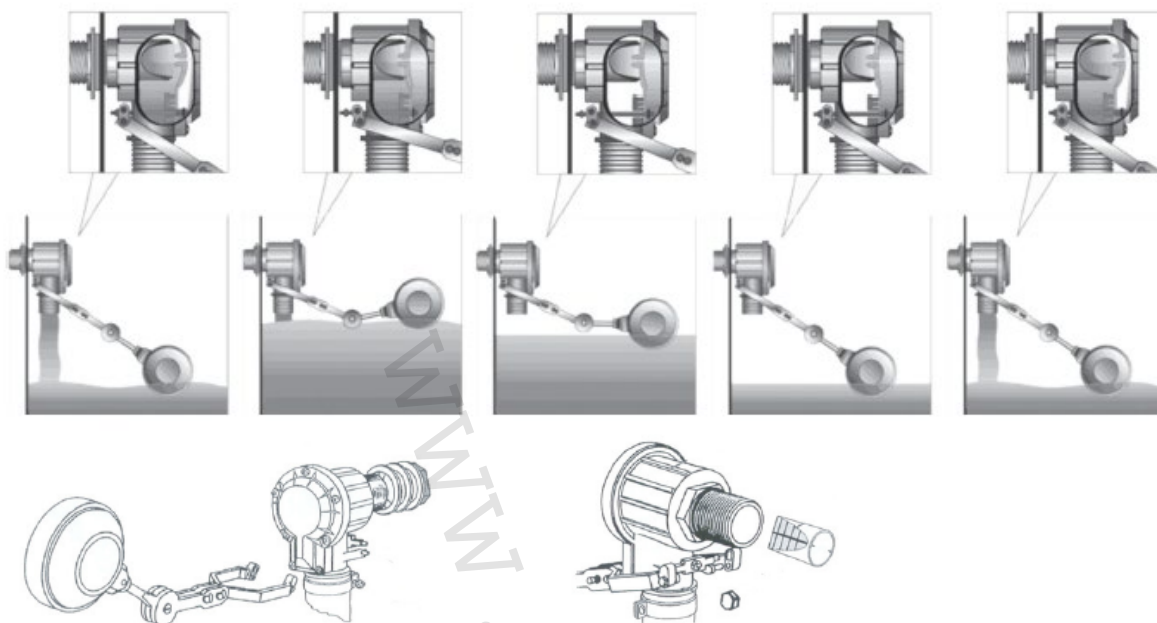
Plovákové ventily jsou určeny především k otevírání a uzavírání přívodního potrubí vody na základě snímání hladiny, která má být udržována uvnitř akumulčních nádob a jímk.

4) Tabulka s objednávacími kódy a technickými údaji:

Obj. kód	Typ	Název
8001100	IVAR.PRISLUSENSTVI PN	Plovákový ventil PLUS pro hlídání hladiny v nádrži s funkcí "QUICKSTOP" - 3/4" *AD*
8001110	IVAR.PRISLUSENSTVI PN	Plovákový ventil PLUS pro hlídání hladiny v nádrži s funkcí "QUICKSTOP" - 1" *AD*
8001120	IVAR.PRISLUSENSTVI PN	Plovákový ventil PLUS pro hlídání hladiny v nádrži s funkcí "QUICKSTOP" - 5/4" *AD*
8001130	IVAR.PRISLUSENSTVI PN	Plovákový ventil PLUS pro hlídání hladiny v nádrži s funkcí "QUICKSTOP" - 6/4" *AD*

5) Technické charakteristiky:

Provozní teplota:	0 až +50 °C
Skladovací teplota:	-20 až +80 °C
Přetlak:	10 bar
Provoz:	nepřetržitý
Provozní tlak:	0,2 až 6 bar
Materiál těla:	netoxický polykarbonát
Šrouby:	nerez ocel
Vybaveno vstupním filtrem	
Rozměry:	240 x 80 x 50 mm (rozměr 3/8", 1/2") 350 x 150 x 70 mm (rozměr 3/4" až 6/4")
Připojení vstup/výstup:	BSP (rozměr 3/8" až 6/4") BSP a NPT (rozměr 3/4" až 6/4")



6) Upozornění:

- Společnost IVAR CS spol. s r.o. si vyhrazuje právo provádět v jakémkoliv momentu a bez předchozího upozornění změny technického nebo obchodního charakteru u výrobků, uvedených v tomto technickém listu.
- Vzhledem k dalšímu vývoji výrobků si vyhrazujeme právo provádět technické změny nebo vylepšení bez oznámení, odchylky mezi vyobrazeními výrobků jsou možné.
- Informace uvedené v tomto technickém sdělení nezbavují uživatele povinnosti dodržovat platné normativy a platné technické předpisy.
- Dokument je chráněn autorským právem. Takto založená práva, zvláště práva překladu, rozhlasového vysílání, reprodukce fotomechanikou, nebo podobnou cestou a uložení v zařízení na zpracování dat zůstávají vyhrazena.
- Za tiskové chyby nebo chybné údaje nepřebíráme žádnou zodpovědnost.